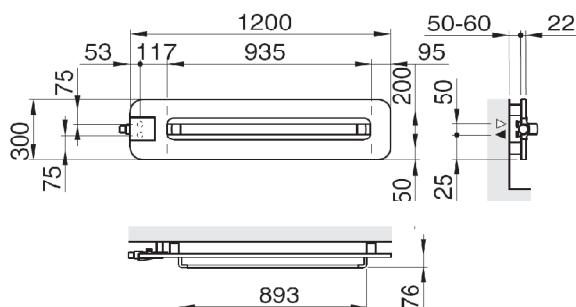


KQN11 030 1,20 R



KQN11 030 1,20 L

**OPTOTHERM KQN11**

Высота 300 мм, глубина 22 мм

	<b>Модель</b>	<b>KQN11</b>	
	Ширина, мм L	1200	
	Теплоотдача Ватт $\Phi_s$ ( $\Delta T_{50K}$ 75/65/20 °C)	349	
	Вес, кг $M_{Ges}$	18,2	
	Экспонента n	1,18	
	RAL 9016	AF (Euro)	1 339
	Кат. 1	CF (Euro)	1 607
Кат. 2	SF (Euro)	1 741	

Условия эксплуатации: система отопления.

Температура теплоносителя макс. 120 °C

Рабочее давление 4 атм.

Подключение двухтрубное 50 мм G3/4nr со встроенным термовентилем

Бленда термовентилиа и полотенцедержатель окрашены RAL 9006 (стандарт).

 Наценка за окраску бленды и полотенцедержателя CF, SF, CR - **338 евро**

Монтажный комплект и термостат входят в комплект поставки.